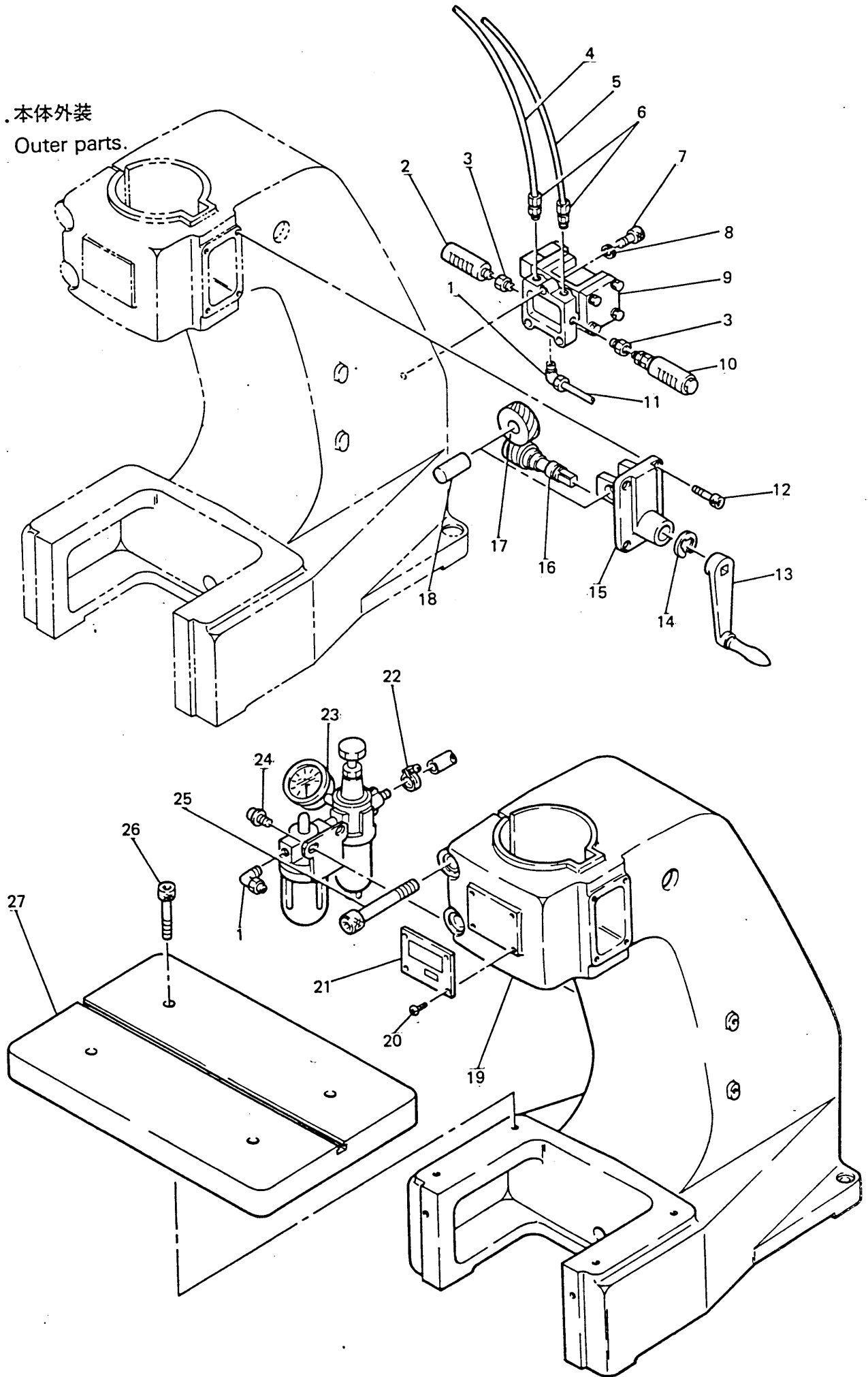


AUTOMATIC PRECISION RIVETING MACHINES

Hi-Spin **Parts List**

MODEL: BR2-121

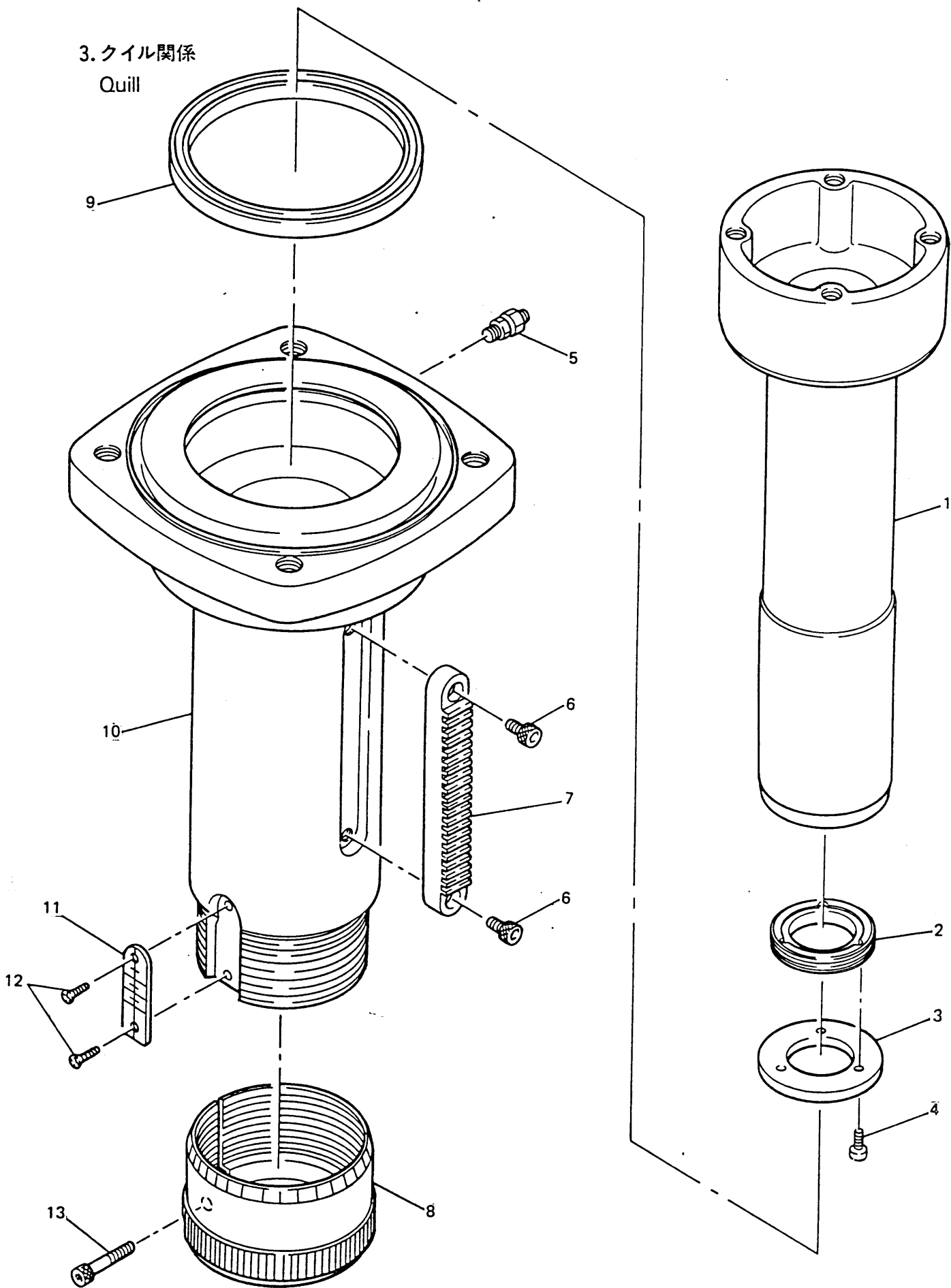
1. 本体外装
Outer parts.



参照 NO. Ref.No.	パーツ NO. Parts No	品名 Name of Parts	個数 Q'ty	部品コード Parts Code
1	2315	エルボ N2-3/8	2	606882000
2	2240	サイレンダ-1/8	2	606092000
3	2322	1/8-1/4 トリヤキ	2	606098000
4	2317	N2 チューブ 3/8 2	1	606885000
5	2318	N2 チューブ 3/8 3	1	606886000
6	2073	コネクタ N2-3/8	2	606883000
7	2320	ソケットヘッドボルト M6X30	3	018063022
8	2321	スプリングワッシャー 2-6	3	028060242
9	2319	ソレノイドバルブ PMS2408C#2	1	615916000
10	2323	スピードコント 1/8	1	606097000
11	2324	N2 チューブ 3/8 4	1	606943000
12	2308	ソケットヘッドボルト M8X18	4	018081822
13	2306	ハンドル #2 クミ	1	602110003
14	2309	外部スナップリング E15	1	606414001
15	2307	ワームシャフト支持カバー BT3	1	602969001
16	2310	ハンドルワームシャフト	1	602482000
17	2311	ヘリカルワームホイール UD2	1	602484001
18	2312	ワームホイールシャフト #2	1	606887000
19	2301	本体 BR2 垂直	1	606850001
20	2204	ドライブスcrew	4	200353002
21	2304	BR2-121 名称プレート 垂直	1	615908001
22	2238	ホースバンド	1	606062001
23	2021	エアユニット 1/4 クミ	1	606410001
24	2216	+ Pan-head screw M6X10 with washer	2	602379001
25	2305	ソケットヘッドボルト M16X110	2	606853001
26	2303	ソケットヘッドボルト M8X50	4	018085022
27	2302	テーブル #2	1	606851001

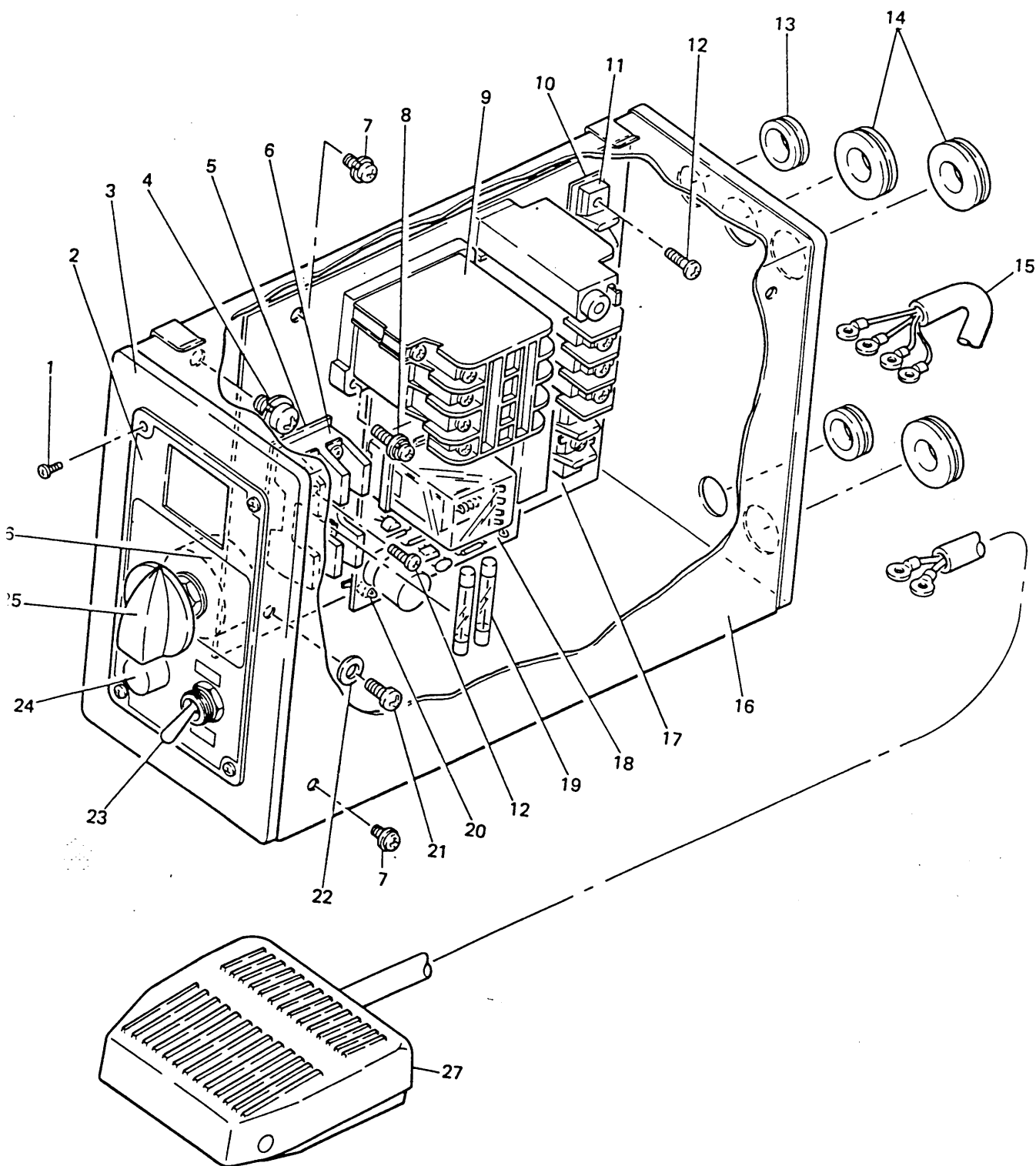
参照 NO. Ref.No.	品名 NO. Parts No	品名 Name of Parts	個数 Q'ty	部品コード Parts Code
1	2706	ボルト10X25	4	017102502
2	2066	モータ 4P750W N	1	606998001
3	2789	スプリングアセンブリ BR2	1	606483001
3-1	2068	スプリングアセンブリ BR2	1	606484000
3-2	2787	スプリングブッシュ BR1	1	606480000
3-3	2713	スプリングピン 3X18	1	047301847
4	2073	コネクタ N2-3/8	1	606883000
5	2870	シリンダカバーアセンブリ BR2	1	615937001
5-1	2074	シリンダカバー #2	1	606857001
5-2	2076	エアブロックスリーブ #2	1	606860001
6	2075	Oリング S45	1	615918000
7	2067	スプリングピン 6X30	1	047603047
8	2069	ボルト16X140	4	606858001
9	2072	平ワッシャー M16	4	025160132
10	2060	Oリング G190	2	081190770
11	2061	Oリング P175	1	606862000
12	2077	パッキング GLY40	1	606863000
13	2062	六角ボルト10X35	4	018103522
14	2063	ピストン #2	1	606861000
15	2064	シリンダ 190X76	1	606856001

3. クイル関係
Quill



参照 NO. Ref.No.	品名 Parts No	品名 Name of Parts	個数 Q'ty	部品コード Parts Code
1	2087	ピストンロッド #2	1	606864001
2	2088	ストッパースcrew #2	1	606256001
3	2106	ストッパプレート #2	1	606257001
4	2034	ソケットヘッドボルト M4X10	3	018401022
5	2073	コネクタ N2-3/8	2	606883000
6	2080	ソケットヘッドボルト M8X12	2	018081222
7	2081	ラック #2	1	606874000
8	2084	ストローク調整ナット #2	1	606873001
9	2086	パッキング GLY145	1	606859000
10	2079	クイル #2	1	606934001
11	2082	ストロークスケールプレート	1	606872001
12	2083	+パンヘッドスcrew M3X6	2	004300605
13	2202	ソケットヘッドボルト M8X40	1	018084022

5. コントロール ユニット
Control unit



参照 NO. Ref.No.	品名 Parts No	品名 Name of Parts	個数 Q'ty	部品コード Parts Code
	2462	コントロールボックス組立	1	615763001
1	2255	+Pan-head screw M4X5	4	002400505
2	2254	コントロールパネル BR	1	615912001
3	2250	コントロールボックス	1	604541002
4	2216	+Pan-head screw M6X10 with washer	2	602379001
5	2264	絶縁紙 26X55	1	604550000
6	2269	フューズホルダー 2P	1	606911000
7	2252	+Pan-head screw M4X8 with plain washer	5	602372001
8	2729	+Pan-head screw M4X16 with spring washer	2	602394001
9	2463	サーマルリレー 3931-02A	1	606914001
10	2268	絶縁紙 20X120	2	604547000
11	2267	9Pターミナルベース	1	604546001
12	2619	+Pan-head screw M4X12	4	002401205
13	2260	Bushing 452S-8	2	606190001
14	2261	Bushing 452IS-11	3	606516001
15	2275	キャブタイヤケーブル組立	1	606915001
16	2251	コントロールボックスカバー	1	604542002
17	2262	部品プレート BR	1	604631001
18	2628	BR01ST回路基板組立	1	615630001
19	2292	ガラス管フューズ 10A	2	606109000
20	2272	ホルダー	4	220290001
21	2632	+Pan-head screw M4X10	1	002401060
22	2265	Plain washer M4, special	1	602746000
23	2256	トグルスイッチ T315K	1	606908000
24	2257	パイロットランプ	1	606909000
25	2258	ノブ	1	606103000
26	2259	調整可能抵抗 RV30YN	1	606299000
27	2248	フットスイッチ SFKF-1A	1	606370001